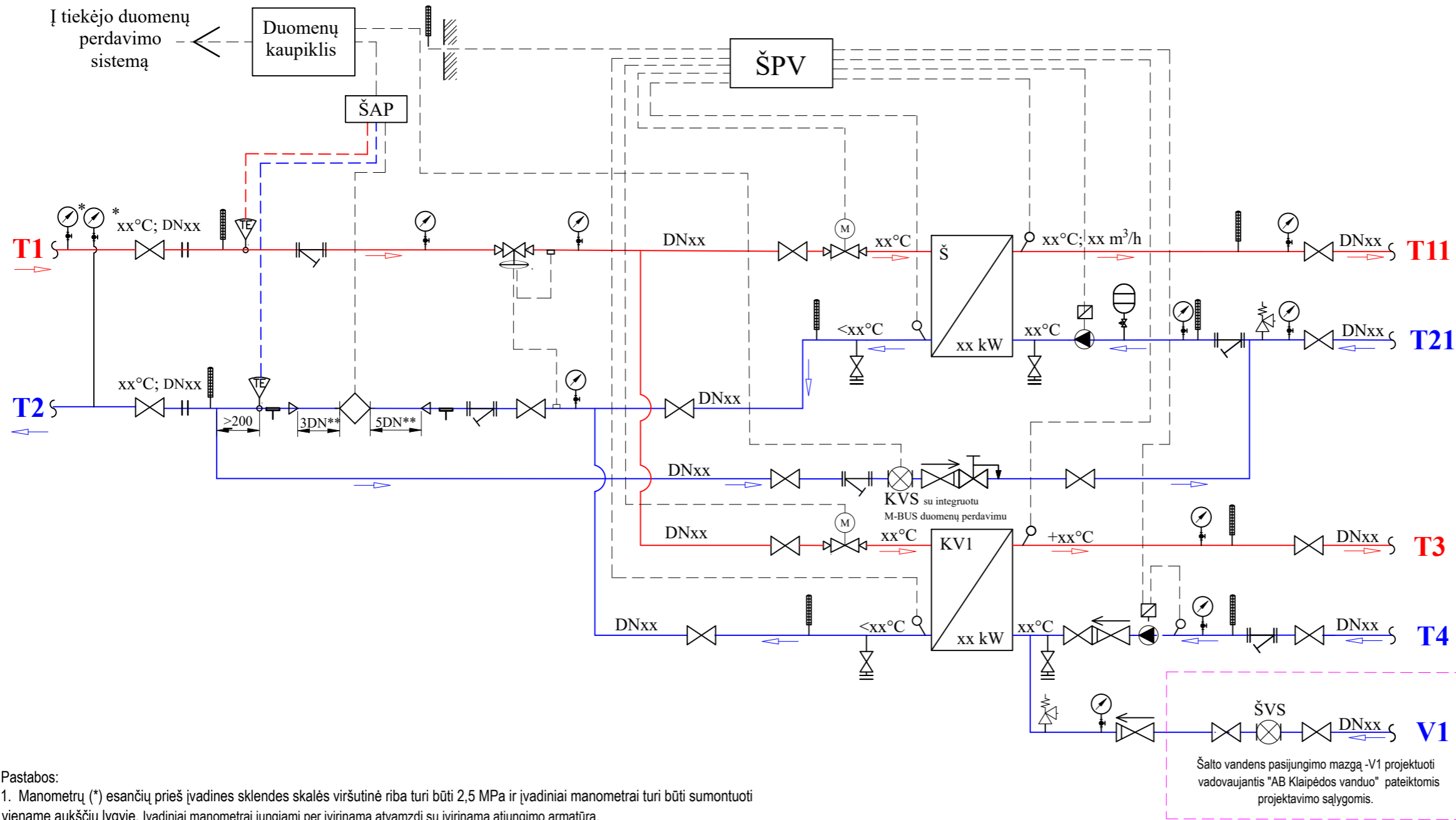


**ŠILUMOS PUNKTO PRINCIPINĖ- TECHNOLOGINĖ SCHEMA SU NEPRIKLAUSOMA ŠILDYMO SISTEMA IR KAI KARŠTAS
VANDUO RUOŠIAMAS PAGAL VIENOS PAKOPOS SCHEMĄ
SU VIENU BENDRU ŠAP**



- Pastabos:
- Manometrų (*) esančių prieš įvadines sklendes skalės viršutinė riba turi būti 2,5 MPa ir įvadiniai manometrai turi būti sumontuoti viename aukščių lygyje. Įvadiniai manometrai jungiami per įvirinamą atvamzdį su įvirinama atjungimo armatūra.
 - ** Tiesių atkarpų atstumai apskaitos prietaiso įrengimui.
 - Slėgio skirtumui tarp tiekiamo ir grąžinamo šilumnešių fiksuoti, numatyti slėgio skirtumo reguliatorių.
 - Esant nepriklausomai šildymo sistemai gali būti numatyta galimybė ją papildyti termofikaciniu vandeniu iš šilumos tiekimo tinklų. Jeigu slėgis papildymo vamzdyne yra nepakankamas, turi būti įrengtas siurblys.
 - Įvadinį šilumos skaitiklį pateikia AB "Klaipėdos energija". Šilumos skaitiklio skaičiuoklį tvirtinti prie sienos arba ant vamzdinių atramos pritvirtinant DIN bėgelį.

Šalto vandens pasijungimo mazgą -V1 projektuoti vadovaujantis "AB Klaipėdos vanduo" pateiktomis projektavimo sąlygomis.

SUTARTINIS ŽYMĖJIMAS	
	Uždaroji armatūra
	Flanšinis tarpas
	Purvo rinktuvas
	Cirkuliacinis siurblys
	Atbulinis vožtuvas
	Slėgio redukcinis vožtuvas
	Dvieigis vožtuvas su pavara
	Srauto jutiklis
	Temperatūros jutiklis (ŠAP)
	Karšto vandens skaitiklis su integruotu M-Bus duomenų perdavimu
	Šalto vandens skaitiklis
	Termometras
	Manometras
	Apsauginis vožtuvas
	Vandens išleidimo vožtuvas su akle
	Tempertūros jutiklis
	Vamzdžio DN pasikeitimo kryptis
	Išsiplėtimo indas su specialia atjungimo armatūra
	Slėgio skirtumo reguliatorius
	Tiek./Grįžt. šilumnešio srauto kryptis
DN_{xx}	Sąlyginis vamzdžio skersmuo
$xx^\circ\text{C}$	Šilumnešio temperatūra
	Šildymo sistemos šilumokaitis
	Karšto vandens paruošimo šilumokaitis
	Šilumos punkto valdiklis
	Šilumos apskaitos prietaisas (pultas)
T1/T2	Į/Iš šilumos tinklus
T11/T21	Į/Iš šildymo sistemos
T3/T4	Į/Iš Vandentiekio sistemos
V1	Šaltas geriamas vanduo
	Debitomačio įtvirtinimo apkabos

Šilumos punkto adresas		Šilumos apkrova, kW				Termofikacinio vandens debitas, m ³ /h			
		Q_{SILD}	$Q_{K.V.}$	$Q_{VED.}$	Q_{SUM}	Q_{SILD}	$Q_{K.V.}$	$Q_{VED.}$	Q_{SUM}
Šilumos skaitikliai									
Tipas	Sąlyginis skersmuo	Temperatūrų skirtumai, °C			Temperatūros įvade, °C		Slėgio perkritis ΔP (kPa)		
		T1-T2 _{SILD.}	T1-T2 _{VED.}	T1-T2 _{K.V.}	T1-T2 _{SILD.}	T1-T2 _{K.V.}			

BRĖŽINIO ĮRAŠŲ LENTELĖ

Schema Nr.1.